

Cámara tipo bala HD

AVIGILON

Las soluciones integrales de videovigilancia de Avigilon ofrecen un detalle de imagen que ningún otro sistema puede igualar. El software Avigilon Control Center, que presenta la tecnología High Definition Stream Management (HDSM)™ combinada con nuestra amplia gama de cámaras megapíxel (de 1 MP a 29 MP), ofrece una claridad sin precedente, mientras gestiona eficazmente los requisitos de almacenamiento y de ancho de banda. Nuestros componentes son escalables y pueden trabajar conjuntamente en un sistema integral, o se pueden personalizar para crear su propia solución potente y rentable.

La innovadora cámara tipo bala de alta definición es solo un ejemplo de cómo Avigilon puede ofrecer la mejor protección y control.

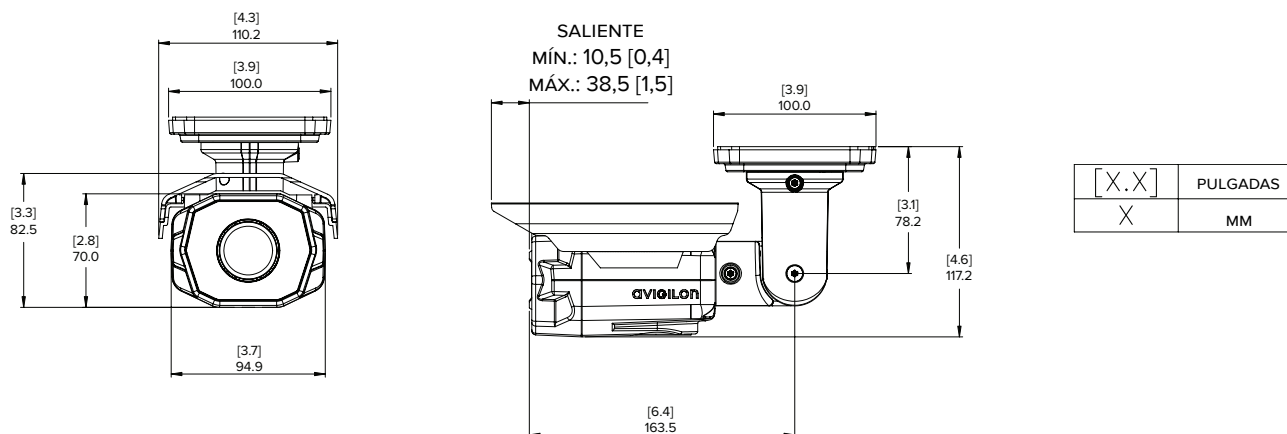


La cámara tipo bala HD de Avigilon es perfecta para detectar objetos y actividad en la más completa oscuridad. Con nuestra exclusiva tecnología IR adaptativa, esta cámara está equipada para proporcionar tanto un ángulo de iluminación amplio como estrecho, permitiendo una iluminación constante en la más completa oscuridad para maximizar la calidad de la imagen con independencia de las condiciones de la escena. La cámara tipo bala HD de Avigilon también incorpora capacidades de rango dinámico amplio y es resistente al vandalismo para ofrecer la máxima seguridad. Las capacidades de almacenamiento interno le permiten gestionar el almacenamiento directamente en la cámara usando una tarjeta de memoria SD estándar. La cámara tipo bala es perfecta para supervisar una gran variedad de entornos que requieren una discreta cobertura nocturna, como los aparcamientos, los campus universitarios y los parques industriales.

PRINCIPALES CARACTERÍSTICAS

Sensor CMOS de barrido progresivo
Calidad de imagen inigualada tanto de día como de noche
Disponible con objetivos de diafragma tipo P de 3-9 mm F1.2 o 9-22 mm F1.6, con zoom y enfoque remotos
Hasta 30 imágenes por segundo
Rango dinámico amplio
Ranura de tarjeta SD para soporte de almacenamiento interno
Los LED IR (infrarrojos) integrados proporcionan una iluminación uniforme en la oscuridad, incluso a 0 lux, hasta 60 m de distancia
El IR adaptable del zoom y contenido ofrece la iluminación más eficaz en todas las posiciones del zoom mientras que mantiene una iluminación óptima de la escena
Funcionalidad día/noche automática con filtro ICR extraíble para cambiar al modo de día o de noche, dependiendo del nivel de luz
El PoE (Power over Ethernet) permite temperaturas de funcionamiento de -40°C a 50°C, sin necesidad de alimentación auxiliar
Puerto Ethernet adicional configurable para una sencilla instalación
API conforme con ONVIF con compresión H.264 y Motion JPEG
Construcción antivandálica y compatible con la certificación IP66

Dimensiones del contorno



CÁMARA TIPO BALA HD

Información de pedidos

1.0W-H3-BO1-IR	Cámara tipo bala HD WDR 3-9 mm de 1,0 megapíxeles
1.0W-H3-BO2-IR	Cámara tipo bala HD WDR 9-22 mm de 1,0 megapíxeles
2.0W-H3-BO1-IR	Cámara tipo bala HD WDR 3-9 mm de 2,0 megapíxeles
2.0W-H3-BO2-IR	Cámara tipo bala HD WDR 9-22 mm de 2,0 megapíxeles
3.0W-H3-BO1-IR	Cámara tipo bala HD WDR 3-9 mm de 3,0 megapíxeles
3.0W-H3-BO2-IR	Cámara tipo bala HD WDR 9-22 mm de 3,0 megapíxeles
5.0-H3-BO1-IR	Cámara tipo bala HD 3-9 mm de 5,0 megapíxeles
5.0-H3-BO2-IR	Cámara tipo bala HD 9-22 mm de 5,0 megapíxeles
H3-BO-JB	Caja de conexión para las cámaras tipo bala HD H3-BO-IR
MNT-AD-POLE-B	Soporte para montaje en poste, de aluminio, para cámaras domo que utilizan soportes de montaje colgantes y cámaras tipo bala HD
MNT-AD-CORNER	Soporte para montaje en esquina, de aluminio, para cámaras domo que utilizan soportes de montaje colgantes y cámaras tipo bala HD



www.vitelsanorte.com