


BOSCH

Innovación para tu vida

Amplificadores de potencia LBB 442x/xx



- ▶ **1, 2, 4 u 8 salidas de audio (selección de salidas de 100/70/50 V)**
- ▶ **Procesamiento de audio y retardo en cada canal de amplificador**
- ▶ **Supervisión de amplificador y conmutación de amplificador de reserva**
- ▶ **Supervisión tanto de la línea de altavoces como de cada uno de los altavoces (sólo supervisión de línea en el modelo LBB 4428/00)**
- ▶ **Ocho entradas de control y 1, 2, 4 u 8 salidas de control**
- ▶ **Supervisión de línea conectada a entradas de control**
- ▶ **Control automático de volumen**
- ▶ **Dos entradas de audio (4 entradas de audio para LBB 4428/00)**
- ▶ **Conexión de red redundante**

Existen cuatro tipos de unidades de amplificador de potencia dentro de la gama de productos Praesideo. Los distintos tipos difieren en el número de canales de amplificador por marco: uno, dos, cuatro u ocho. La potencia general es de 500 vatios en todos los amplificadores.

En los amplificadores se pueden establecer derivaciones de salida de 100 V, 70 V y 50 V. Disponen de funciones de detección de cortocircuitos y cortocircuitos a tierra y pueden generar su propio tono piloto para tareas de supervisión.

Funciones básicas

Los amplificadores de potencia reciben señales de entrada a través de la red. También disponen de dos entradas de audio auxiliares (cuatro en el modelo LBB 4428/00) para audio local. Las ocho entradas de control son de libre programación para acciones del sistema y se les pueden asignar prioridades. Cada entrada de control puede supervisar la línea conectada para detectar circuitos abiertos y cortocircuitos. Las cinco salidas de control son de libre programación para acciones relacionadas con fallos y llamadas.

La pantalla de 2 x 16 caracteres y el control giratorio permiten realizar consultas de estado locales. La pantalla muestra la lectura del medidor de VU cuando se selecciona el modo de supervisión de audio. El audio se puede supervisar mediante auriculares.

Las unidades realizan una supervisión automática y notifican de forma continua su estado al controlador de red. Admiten el cableado de rama única o de bucle redundante. Los amplificadores disponen de una función de cambio que permite la conmutación a un amplificador de potencia de reserva. Las unidades cuentan con relés de cambio. Los amplificadores disponen de una entrada de alimentación de reserva de 48 VCC.

El procesamiento de audio digital puede gestionar tres secciones de ecualización paramétrica y dos secciones de ecualización de bandas por canal.

Controles e indicadores

- Pantalla LCD de 2 x 16 caracteres para mostrar el estado
- Mando giratorio o pulsador
- Interruptor de alimentación

Interconexiones

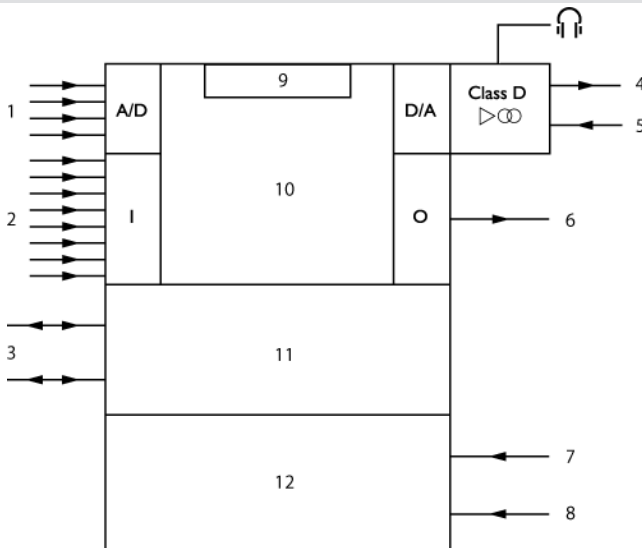
- Entrada de alimentación
- Entrada de batería de reserva
- Dos conexiones de red de sistema

- Dos entradas de micrófono/línea (cuatro en el modelo LBB 4428/00)
- Salidas de 100 V, 70 V o 50 V (para cada canal de amplificador).
- Salida de 50 V
- Ocho entradas de control programables
- Salida de control (para cada canal de amplificador)
- Salida de auriculares
- Conexión de amplificador de reserva (para cada canal de amplificador)

Certificados y homologaciones

Seguridad	según IEC 60065-98
Inmunidad	según EN 55103-2
Emisiones	según EN 55103-1 / FCC-47 parte 15B
EVAC (certificado TÜV)	según IEC 60849 / BS 5839-8

Planificación



- 1 Entradas de audio, 2 x ó 4 x
- 2 Entradas de control
- 3 Red de fibra óptica plástica
- 4 Salidas de altavoz, 1 x, 2 x, 4 x ó 8 x
- 5 Entrada de amplificador de reserva
- 6 Salidas de control, 1 x, 2 x, 4 x ó 8 x
- 7 Entrada de electricidad
- 8 Fuente de alimentación de reserva de 48 V
- 9 Visualización y control
- 1 Procesador de red y DSP
- 0
- 1 Conmutación de redundancia de red
- 1
- 1 Fuente de alimentación
- 2



Vista posterior del amplificador de potencia LBB 4421/10 de 1 x 500 W



Vista posterior del amplificador de potencia LBB 4422/10 de 2 x 250 W



Vista posterior del amplificador de potencia LBB 4424/10 de 4 x 125 W



Vista posterior del amplificador de potencia LBB 4428/00 de 8 x 60 W

Piezas incluidas**Cantidad Componente**

1	Amplificador de potencia LBB 442x/xx
1	Cable de alimentación
1	Juego de soportes de montaje (grandes) para bastidor de 19 pulg.
1	Juego de pies
1	Juego de conectores

Especificaciones técnicas**Especificaciones eléctricas****Fuente de alimentación eléctrica**

Tensión	De 100 a 240 VCA $\pm 10\%$, 50/60 Hz
Consumo de energía	Pmax -3 dB* / inactivo** / en espera
LBB 4421/10	404 / 56 / 28 W
LBB 4422/10	402 / 60 / 28 W
LBB 4424/10	426 / 83 / 37 W
LBB 4428/00	433 / 90 / 32 W
	* Nivel de tono de alarma
	** Con tono piloto de 15 V

Fuente de alimentación de la batería

Tensión	48 VCC, de -10% a +20%
Consumo de energía	Pmax -3 dB* / inactivo** / en espera
LBB 4421/10	380 / 46 / 20 W
LBB 4422/10	378 / 50 / 21 W
LBB 4424/10	399 / 76 / 28 W
LBB 4428/00	397 / 63 / 22 W
	* Nivel de tono de alarma
	** Con tono piloto de 15 V

Entradas de micrófono/línea 2 (4 para LBB 4428/00)

Conector	Base de 6 polos para conector de tornillo desmontable (mono, compensada)
Línea	
Respuesta de frecuencia	-3 dB a 50 Hz y 20 kHz (± 1 dB)
Señal/ruido	> 87 dB (rms sin ponderar)
CMRR	> 40 dB a 1 kHz
Rango de entrada	De -6 dBV a 6 dBV
Impedancia de entrada	22 kohmios
Micrófono	
Respuesta de frecuencia	-3 dB a 100 Hz y 16 kHz
Nivel de entrada nominal	-57 dBV
Señal/ruido	> 62 dBA con tolerancia de 25 dB
CMRR	> 40 dB a 1 kHz
Impedancia de entrada	1360 ohmios

Entradas de micrófono/línea 2 (4 para LBB 4428/00)

Alimentación fantasma	12 V ± 1 V @ 15 mA
Rango de entrada	-7 dBV a +8 dBV de valor de entrada nominal de ref.

Salida para altavoces LBB 4421/10

Resistencia nominal de carga	20 ohmios (100 V); 10 ohmios (70 V)
Capacidad nominal de carga	250 nF (100 V); 500 nF (70 V)
Potencia nominal de salida (por canal)	500 W (1 mín. a 55 °C) 250 W (30 mín. a 55 °C, continuo a 30 °C) 125 W (continuo a 55 °C)

Salida para altavoces LBB 4422/10

Resistencia nominal de carga	40 ohmios (100 V); 20 ohmios (70 V)
Capacidad nominal de carga	125 nF (100 V); 250 nF (70 V)
Potencia nominal de salida (por canal)	250 W (1 mín. a 55 °C) 125 W (30 mín. a 55 °C, continuo a 30 °C) 60 W (continuo a 55 °C)

Salida para altavoces LBB 4424/10

Resistencia nominal de carga	80 ohmios (100 V); 40 ohmios (70 V)
Capacidad nominal de carga	60 nF (100 V); 125 nF (70 V)
Potencia nominal de salida (por canal)	125 W (1 mín. a 55 °C) 60 W (30 mín. a 55 °C, continuo a 30 °C) 30 W (continuo a 55 °C)

Salida para altavoces LBB 4428/00

Resistencia nominal de carga	160 ohmios (100 V); 80 ohmios (70 V)
Capacidad nominal de carga	30 nF (100 V); 60 nF (70 V)
Potencia nominal de salida (por canal)	60 W (1 mín. a 55 °C) 30 W (30 mín. a 55 °C, continuo a 30 °C) 15 W (continuo a 55 °C)
Conectores	Base de 9 polos para conector de tornillo desmontable
Respuesta de frecuencia	60 Hz (80Hz para LBB 4428/00) a 19 kHz (-3 dB)
Señal/ruido	> 85 dB (sin tono piloto)
Diafonía	< 80 dB en carga nominal para 1 kHz
Distorsión	< 0,3% (a 1 kHz) a 50% de potencia nominal de salida

Especificaciones mecánicas

Dimensiones (Altura x anchura x profundidad)	92 x 440 x 400 mm
Uso para sobremesa, con patas	(3,6 x 17,3 x 15,7 pulg.) 88 x 483 x 400 mm (3,5 x 19 x 15,7 pulg.)
Uso en un bastidor de 19 pulg., con soportes	40 mm (1,6 pulg.) 360 mm (14,2 pulg.)

Delante de los soportes
Detrás de los soportes

Peso	
LBB 4421/10	13 kg (28,7 libras)
LBB 4422/10	14 kg (30,9 libras)
LBB 4424/10	16,5 kg (36,4 libras)
LBB 4428/00	14,5 kg (32 libras)
Montaje	Bastidor independiente de 19 pulg.
Color	Antracita y plateado

Especificaciones medioambientales

Temperatura de funcionamiento	De -10 °C a +55 °C (de +14 °F a +131 °F)
Temperatura de almacenamiento	De -40 °C a +70 °C (de -40 °F a +158 °F)
Humedad relativa	Del 15% al 90%
Presión de aire	De 600 a 1100 hPa

Información sobre pedidos

LBB 4421/10 Power Amplifier 1 x 500 W	LBB4421/10
--	-------------------

Amplificador de potencia LBB 4422/10 de 2 x 250 W	LBB4422/10
--	-------------------

Amplificador de potencia LBB 4424/10 de 4 x 125 W	LBB4424/10
--	-------------------

Amplificador de potencia LBB 4428/00 de 8 x 60 W	LBB4428/00
---	-------------------

Accesorios de hardware

Conjunto de supervisión de línea LBB 4442/00	LBB4442/00
---	-------------------

Tarjeta de control y supervisión LBB 4440/00	LBB4440/00
---	-------------------

para utilizar en el amplificador de potencia en cada canal de amplificador

Spain:
Bosch Security Systems, SAU
C/Hermanos García Noblejas, 19
28037 Madrid
Tel.: +34 914 102 011
Fax: +34 914 102 056
es.securitysystems@bosch.com
www.boschsecurity.es

Americas:
Bosch Security Systems, Inc.
130 Perinton Parkway
Fairport, New York, 14450, USA
Phone: +1 800 289 0096
Fax: +1 585 223 9180
security.sales@us.bosch.com
www.boschsecurity.us

América Latina:
Robert Bosch Ltda
Security Systems Division
Via Anhanguera, Km 98
CEP 13065-900
Campinas, Sao Paulo, Brazil
Phone: +55 19 3745 2860
Fax: +55 19 3745 2862
al.securitysystems@bosch.com
www.boschsecurity.com

Represented by