

# FLEXIDOME IP 7000 VR

www.boschsecurity.es



**BOSCH**

Innovación para tu vida



HD Onvif



- ▶ Carcasa antivandálica de diseño para aplicaciones exteriores e interiores.
- ▶ La reducción inteligente de ruido disminuye los requisitos de ancho de banda y almacenamiento en hasta un 30%
- ▶ Fácil instalación con modos preconfigurados, asistente y lente SR con zoom/enfoque automáticos.
- ▶ Lente de superresolución

La cámara domo FLEXIDOME HD 1080p VR ofrece una calidad de imagen superior en una carcasa antivandálica de diseño, apropiada tanto para instalaciones exteriores como interiores. Esta auténtica cámara día/noche ofrece vídeo de alta resolución para aquellas aplicaciones que requieren vigilancia las 24 horas del día.

## Resumen del sistema

En comparación con las cámaras SD, la cámara FLEXIDOME HD 1080p VR ofrece, al mismo coste y con mayor eficiencia del ancho de banda, un enfoque automático motorizado, una resolución y sensibilidad mayores, y una velocidad y calidad de imágenes superior. Los costes por almacenamiento de vídeo se reducen considerablemente.

## Funciones básicas

### Extraordinaria calidad de imagen

Gracias a su sensor CMOS HD de 1/2,7 pulg., la cámara FLEXIDOME HD 1080p VR proporciona una extraordinaria calidad de imagen. El rendimiento de la imagen y la reproducción del color son extraordinarios, incluso en las condiciones de iluminación más adversas. La función día/noche puede

cambiar de modo color a modo monocromo automáticamente mediante la detección del nivel de iluminación o manualmente mediante la entrada de alarma o un explorador Web.

### Tecnología de imagen basada en el contenido

La tecnología de imagen basada en el contenido (C-BIT) se utiliza para mejorar radicalmente la calidad en todas las condiciones de iluminación y para identificar zonas para un procesamiento mejorado. La cámara examina la escena utilizando el análisis inteligente de vídeo y devuelve la información necesaria para ajustar el procesamiento de la imagen. Gracias a este sistema se obtiene una visión más detallada de las zonas de importancia y un mejor rendimiento en todos los sentidos.

### Bajo consumo de ancho de banda

La reducción inteligente de ruido dinámico (iDNR) analiza de forma activa el contenido de la escena para reducir los requisitos de ancho de banda y de almacenamiento. Esto elimina el ruido de forma tan efectiva que la eficiencia de compresión es muy alta (mejora de hasta el 30%). Esto supone flujos con ancho de banda reducido que aún mantienen una alta calidad de imagen y un movimiento suave. La cámara ofrece la imagen más útil posible gracias a la

optimización de forma inteligente de la relación detalles/ancho de banda mediante el filtrado del ruido espacial y temporal.

La codificación basada en zonas reduce el ancho de banda innecesario. Se pueden ajustar parámetros de compresión para un máximo de ocho zonas configurables por el usuario. Esto permite realizar una alta compresión de zonas de poco interés y así reducir los requisitos de almacenamiento y consumo de ancho de banda. Las zonas más importantes se pueden ajustar para obtener en ellas la mayor calidad de imagen. Así, el usuario puede distribuir el ancho de banda a dichas zonas de la escena.

### Elección de lentes flexible

La cámara permite elegir entre diferentes lentes AVF (varifocales automáticas) para facilitar la instalación. Estas lentes SR (superresolución) tienen un diseño avanzado del iris que garantiza que el sensor HD de alta resolución produzca la imagen más nítida posible, incluso en las esquinas.

### Instalación sencilla

La cámara tiene una interfaz de usuario muy intuitiva que facilita y agiliza la configuración. Dispone de seis modos de usuario configurables con los mejores ajustes para una gran variedad de aplicaciones:

- **Interior:** cambios generales entre día y noche sin reflejos solares ni iluminación nocturna.
- **Exterior:** cambios generales entre día y noche con reflejos solares e iluminación nocturna.
- **Movimiento:** control del tráfico u objetos que se mueven rápido. El ruido por artefactos en movimiento se minimiza.
- **Iluminación reducida:** optimizado para ofrecer un nivel suficiente de detalles en casos de iluminación reducida.
- **BLC:** para utilizarse cuando hay personas moviéndose delante de un fondo brillante.
- **Intenso:** mejora del contraste, la nitidez y la saturación.

El asistente para lentes con zoom/enfoque automáticos permite al instalador hacer zoom y enfocar la cámara de forma precisa y sencilla para el funcionamiento de día y de noche. El asistente se activa desde el PC o desde el pulsador integrado en la cámara, lo que facilita la elección del procedimiento de trabajo más adecuado.

La función AVF (varifocal automática) permite que se cambie el zoom sin abrir la cámara. El ajuste del enfoque/zoom motorizado automático con asignación de píxeles de 1:1 garantiza que la cámara siempre se enfoque de forma precisa.

### Flujos

Esta innovadora función ofrece varios flujos H.264 junto con un flujo M-JPEG. Estos flujos facilitan una visualización y grabación eficientes con poco uso del ancho de banda, así como la integración con sistemas de gestión de vídeo de otros fabricantes.

Se puede seleccionar un modo vertical para el segundo flujo. En este modo, se recorta una imagen de 400 x 720 (relación de aspecto 9:16) a partir de la imagen completa del sensor. Cuando la escena que se va a controlar es adecuada para este modo, se reducen los requisitos de ancho de banda y almacenamiento.

### Gestión de almacenamiento

La gestión de grabaciones se puede controlar con el administrador de grabaciones de vídeo (VRM, Video Recording Manager) de Bosch o bien la cámara puede utilizar destinos iSCSI directamente, sin software de grabación.

### Grabación de forma local

La ranura interna admite tarjetas de memoria microSD con capacidad de almacenamiento de hasta 2 TB. Para las grabaciones con alarma locales se puede usar una tarjeta microSD. La grabación previa a la alarma en la RAM reduce el ancho de banda de grabación en la red o, si se utiliza la grabación en tarjeta microSD, amplía la vida efectiva del medio de almacenamiento.

### Análisis inteligente de vídeo

Las versiones con el software IVA de esta cámara utilizan la última versión del software de análisis inteligente de vídeo (IVA, Intelligent Video Analysis) de Bosch. Este sistema IVA es el sistema de asistencia de vigilancia preferido cuando se necesita un análisis de vídeo fiable en interior o exterior. Su sistema de tecnología punta detecta, sigue y analiza de forma fiable objetos en movimiento al mismo tiempo que elimina alarmas no deseadas provocadas por fuentes espurias en la imagen.

La función de detección de rostros detecta rostros en la escena y envía una imagen JPEG de alta calidad con la mejor toma de cada rostro cuando este desaparece de la escena.

Se pueden realizar búsquedas científicas sobre la grabación de forma remota desde el navegador o el software Bosch Video Client.

### Zonas de interés

El usuario puede definir dos zonas de interés (ROI). Los controles remotos electrónicos de giro, inclinación y zoom le permiten seleccionar zonas específicas de la imagen principal. Estas zonas producen flujos diferentes para una visualización y grabación remotas. Estos flujos, junto con el flujo principal, permiten al operario controlar individualmente la parte más importante de una escena manteniendo la atención sobre la escena general.

El seguimiento inteligente del IVA también puede seguir objetos dentro de las zonas de interés definidas. El seguimiento inteligente puede detectar y seguir de forma autónoma objetos en movimiento o bien el usuario puede hacer clic en un objeto para que el sistema empiece a seguirlo.

### Sistema antivandálico y diseño elegante

Ideal para su uso en interiores y exteriores, el diseño elegante y compacto es apropiado para instalaciones en las que el tamaño de la carcasa y su apariencia son muy importantes. La carcasa de aluminio fundido, la ventana de policarbonato y la cubierta interior endurecida pueden soportar una fuerza equivalente a 55 kg (120 libras) (IK10). La cámara está protegida contra agua y polvo según el estándar IP 66 (NEMA tipo4X). Mediante su mecanismo exclusivo de giro/inclinación/rotación, los instaladores pueden seleccionar el campo de visión exacto que se necesita. Además, ofrece varias posibilidades de montaje, entre las que se incluyen el montaje en superficie, en pared, en esquina y suspendido en techo.

### Seguridad de acceso

Es compatible con una protección mediante contraseña con tres niveles y autenticación 802.1x. Para acceder de forma segura con el explorador web, se emplea HTTPS con un certificado SSL almacenado en la cámara. Los canales de comunicación de vídeo y audio pueden codificarse de forma independiente con AES mediante claves de 128 bits a través de la instalación de la licencia del sitio de codificación opcional.

### Software de vigilancia

Hay muchas maneras de acceder a las funciones del IVA y de vídeo de la cámara: con el navegador, con Bosch Video Management System, con Bosch Recording System, con el sistema Bosch Video Client gratuito o con la aplicación móvil de seguridad por vídeo.

El software de vigilancia para PC Bosch Video Client ofrece una interfaz intuitiva que permite instalar y configurar el dispositivo de un modo muy sencillo. También proporciona una fácil visualización en directo de varias cámaras, reproducción, búsqueda científica y exportación.

El acceso a los metadatos del IVA está disponible para integradores a través de RTSP.

### Aplicación de seguridad por vídeo

La aplicación móvil de seguridad por vídeo de Bosch se ha desarrollado para permitir el acceso **desde cualquier parte** a imágenes de vigilancia HD y ver imágenes en directo desde cualquier lugar. La aplicación está diseñada para ofrecer un control absoluto de todas las cámaras con funciones como giro, inclinación, zoom o enfoque. Es como llevar su sala de control con usted.

Esta aplicación, junto al transcodificador de Bosch disponible por separado, le permitirá utilizar completamente nuestras funciones de transcodificación dinámica para que pueda reproducir imágenes incluso en conexiones de ancho de banda bajo.

### Modo híbrido

Una salida de vídeo analógica permite que la cámara funcione en modo híbrido. Este modo proporciona simultáneamente flujos de vídeo HD de alta resolución y una salida de vídeo analógica mediante un conector BNC. La funcionalidad híbrida ofrece una migración sencilla desde sistemas CCTV tradicionales a sistemas modernos basados en IP.

### Conexiones

La cámara cumple con la especificación de perfil S de ONVIF (Open Network Video Interface Forum, Foro abierto de interfaces de vídeo en red). Esto garantiza la interoperabilidad entre productos de vídeo en red de cualquier fabricante. Para evitar problemas con el cableado de red, las cámaras son compatibles con Auto-MDIX, lo que permite el uso de cables directos o cruzados.

La alimentación de la cámara se suministra a través de PoE (Power-over-Ethernet [alimentación por Ethernet]) o a través del conector de 24 VCA/12 VCC. Los integradores de otros fabricantes pueden acceder fácilmente al conjunto de funciones internas de la cámara para su integración en proyectos de gran envergadura. Visite el sitio web del programa de socios Bosch Integration Partner Program ([ipp.boschsecurity.com](http://ipp.boschsecurity.com)) para obtener más información.

### Algunas aplicaciones habituales

- Vigilancia general
- Supermercados y tiendas
- Hoteles, bares y discotecas
- Edificios gubernamentales y comerciales

## Certificados y homologaciones

### Estándares de HD

Conforme al estándar SMPTE 274M-2008 en cuanto a:

- Resolución: 1920 x 1080
- Escaneado: progresivo
- Representación de colores: conforme al estándar ITU-R BT.709
- Relación de aspecto: 16:9
- Velocidad de imágenes: 25 y 30 fotogramas/s

Conforme al estándar 296M-2001 en cuanto a:

- Resolución: 1280 x 720
- Escaneado: progresivo
- Representación de colores: conforme al estándar ITU-R BT.709
- Relación de aspecto: 16:9
- Velocidad de imágenes: 25 y 30 fotogramas/s

### Estándares

Emisión	EN 55022 clase B FCC apartado 15, clase B
Inmunidad	EN 50130-4 (PoE, +12 VCC, 24 VCA)* EN 50121-4

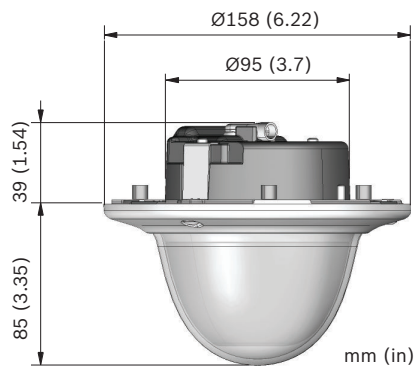
Seguridad	EN 60950-1 UL 60950-1 (2ª edición) CAN/CSA-C 22.2 N.º 60950-1
Vibración	Cámara con lente conforme a IEC 60068-2-6 (5 m/s², operativa)
Conforme a la normativa ONVIF	EN 50132-5-2; IEC 62676-2-3

\* Los capítulos 7 y 8 (requisitos de la fuente de alimentación) no se aplican a la cámara. No obstante, si el sistema en el que se utiliza la cámara cumple con este estándar, todas las fuentes de alimentación que se utilicen también tienen que cumplir con él.

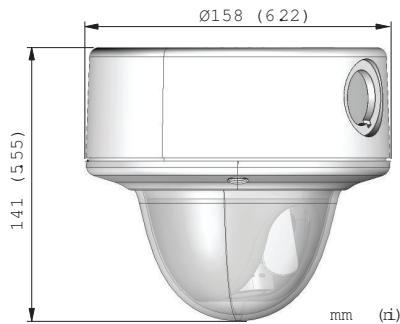
Región	Certificación
Europa	CE
	CE accessories
EE.UU.	UL
	FCC

### Planificación

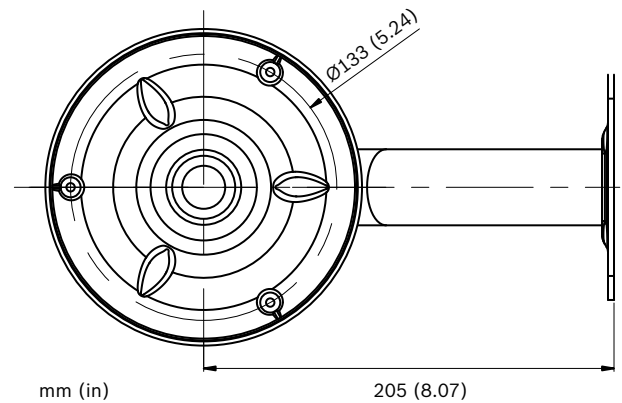
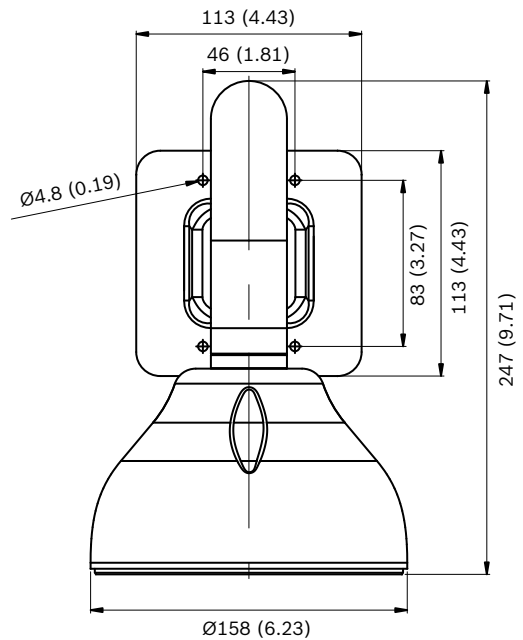
#### Dimensiones del montaje empotrado



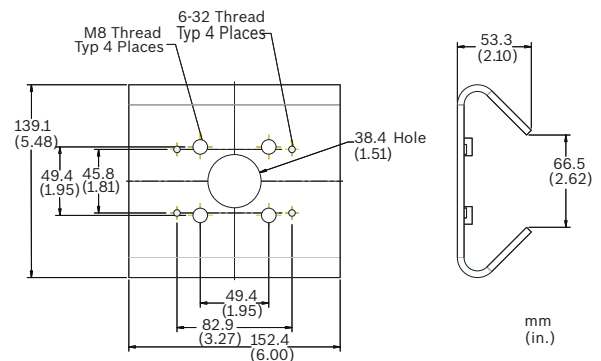
#### Dimensiones del montaje en superficie

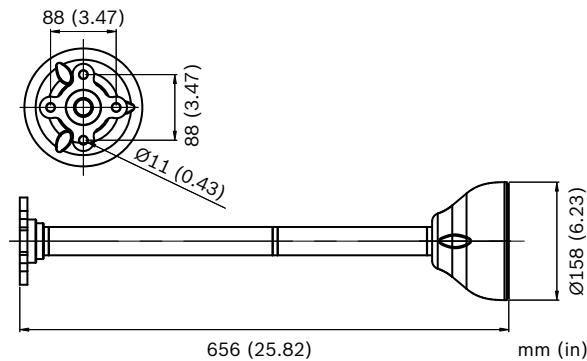
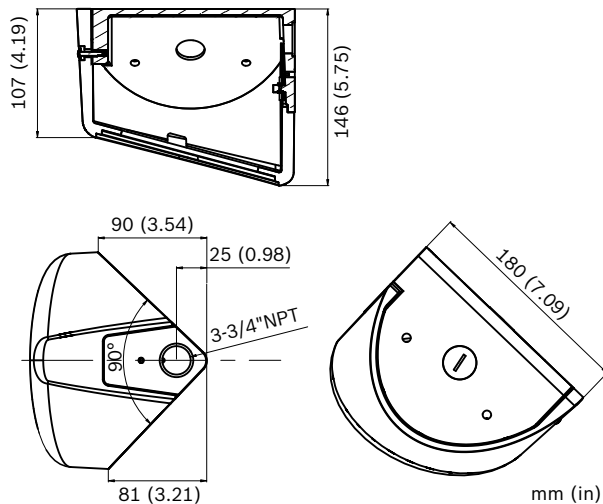


#### VDA-WMT-DOME - Montaje colgante en pared



#### Adaptador para montaje en poste LTC 9213/01



**VDA-PMT-DOME - Montaje colgante en techo****VDA-CMT-DOME - Montaje en esquina****Especificaciones técnicas****Especificaciones eléctricas**

Fuente de alimentación	24 VCA 50/60 Hz 12 VCC Alimentación por Ethernet nominal de 48 VCC
Consumo de corriente	500 mA   600 mA IVA (12 VCC) 450 mA   500 mA IVA (24 VCA) 150 mA   175 mA IVA (PoE 48 VCC)
Consumo de energía	6 W   7,2 W IVA
PoE	IEEE 802.3af (802.3at tipo 1)
<b>Sensor</b>	
Tipo	CMOS de 1/2,7 pulg.
Píxeles	1.952 x 1.092 (2,03 MP)
<b>Flujos de vídeo</b>	
Compresión de vídeo	H.264 (ISO/IEC 14496-10); M-JPEG, JPEG

Transmisión	Múltiples flujos de vídeo configurables de forma individual (ancho de banda y velocidad de fotogramas) en H.264 y M-JPEG. Zonas de interés (ROI)
Retardo de IP absoluto	Mín. 120 ms; máx. 240 ms
Estructura GOP	IP, IBP, IBBP
Intervalo de codificación	De 1 a 30 (25) ips

**Resoluciones (H x V)**

• 1080p HD	1920 x 1080
• 960p HD 4:3 (recortado)	1280 x 960
• 720p HD	1280 x 720
• D1 4:3 (recortado)	704 x 480
• SD vertical (recortado)	400 x 720
• 480p SD	Codificación: 704 x 480; Visualización: 854 x 480
• 432p SD	768 x 432
• 288p SD	512 x 288
• 240p SD	Codificación: 352 x 240; Visualización: 432 x 240
• 144p SD	256 x 144

**Sensibilidad** (3.200 K, reflectividad de la escena del 89%, 30 IRE)

<b>Lente 3 - 9 mm (F1.2)</b>	
• Color	0,22 lx (0,022 fc)
• Monocromo	0,05 lx (0,005 fc)
<b>Lente 10 - 23 mm (F1.6)</b>	
• Color	0,4 lx (0,04 fc)
• Monocromo	0,1 lx (0,01 fc)
Día/noche	Color, monocromático, automático
Equilibrio de blancos	ATW (de 2.500 a 10.000 K), ATW en espera y manual ATW interior y exterior
Obturador	Obturador electrónico automático (AES) Fijo (1/30 [1/25] a 1/15.000) seleccionable Obturador predeterminado
Compensación de contraluz	Desactivada, Automática
Reducción de ruido	Reducción inteligente de ruido dinámico (iDNR) con ajustes temporal y espacial independientes
Mejora de contraste	Activada/Desactivada

Nitidez	Nivel de mejora de nitidez seleccionable
Rango dinámico	WDR digital: 76 dB
Máscara de privacidad	Cuatro áreas independientes y completamente programables
Análisis de movimiento por vídeo	Versiones Motion+ o IVA

<b>Audio</b>	
Estándar	AAC G.711, a una frecuencia de muestreo de 8 kHz L16, a una frecuencia de muestreo de 16 kHz
Relación señal/ruido	> 50 dB
Flujo de audio	Dúplex completo/semidúplex

### Entrada/salida

Salida de vídeo analógica	CVBS (PAL/NTSC), 1 Vpp, BNC, 75 ohmios
Salida de vídeo analógica (solo para servicio)	CVBS (PAL/NTSC), 1 Vpp, toma de 2,5 mm, 75 ohmios (sin protección)
Audio	1 entrada de línea mono, 1 salida de línea mono
<ul style="list-style-type: none"> <li>Señal de entrada de línea</li> </ul>	12 kilohmios (normal), 1 Vrms (máx.)
<ul style="list-style-type: none"> <li>Señal de salida de línea</li> </ul>	1 Vrms a 1,5 kilohmios (normal),
Alarma	2 entradas
<ul style="list-style-type: none"> <li>Tensión de activación</li> </ul>	De +5 VCC a +40 VCC (+3,3 VCC con resistencia de polarización de 22 kilohmios en CC)
Relé	1 salida
<ul style="list-style-type: none"> <li>Tensión</li> </ul>	30 VCA o +40 VCC máx. 0,5 A continuos como máximo, 10 VA

### Almacenamiento local

RAM interna	Grabación previa a la alarma de 10 s
Ranura para tarjeta de memoria	Es compatible con tarjetas microSD tanto SDHC como SDXC
Grabación	Grabación continua, grabación circular. Grabación de alarma, eventos y planificación

### Control del software

Configuración de la unidad	Mediante explorador Web o Configurator Manager
Actualización del software	Programable de forma remota

### Red

Protocolos	IPv4, IPv6, UDP, TCP, HTTP, HTTPS, RTP/RTCP, IGMP V2/V3, ICMP, ICMPv6, RTSP, FTP, Telnet, ARP, DHCP, SNTP, SNMP (V1, MIB-II), 802.1x, DNS, DNSv6, DDNS, SMTP, iSCSI, UPnP (SSDP), DiffServ (QoS), LLDP, SOAP, Dropbox, CHAP, Digest Authentication.
Codificación	TLS 1.0, SSL, DES, 3DES, AES (opcional)
Ethernet	10/100 Base-T, detección automática, dúplex completo/semi-dúplex
Conector Ethernet	RJ45
Conectividad	Perfil S de ONVIF, Auto-MDIX

### Óptica

Lente	Lente SR varifocal automática (AVF) de 3 a 9 mm o Lente SR varifocal automática (AVF) de 10 a 23 mm
Ajuste	Zoom/enfoque motorizados
Control del iris	Control automático del iris
Ángulo de visión (de 3 a 9 mm)	Gran angular: 121° x 62° (H x V) Teleobjetivo: 38° x 21° (H x V)
Ángulo de visión (de 10 a 23 mm)	Gran angular: 34° x 18° (H x V) Teleobjetivo: 14,8° x 8,3° (H x V)

### Especificaciones mecánicas

Dimensiones (Pr. x Al.)	158 x 124 mm (6,22 x 4,89 pulg.)
Peso	0,84 kg (1,85 lb) 1,27 kg (2,8 lb) con SMB
Montaje	Montaje empotrado o en superficie
Color	Blanco (RAL9010), anillo embellecedor con cubierta interior negra
Rango de ajuste	Giro de 360°, inclinación de 90°, rotación de ±90°
Burbuja	Policarbonato transparente, con cubierta resistente a arañazos y protección ultravioleta
Anillo embellecedor	Aluminio

### Especificaciones medioambientales

Temperatura de funcionamiento	De -30 °C a +50 °C (de -22 °F a +122 °F)
Temperatura de inicio en frío	-20 °C (-4 °F)
Temperatura de almacenamiento	De -50 °C a +70 °C (de -58 °F a +158 °F)

Humedad en funcionamiento	Del 5% al 93% de humedad relativa
Humedad en almacenamiento	Hasta un 98% de humedad relativa
Protección contra impactos	EN 50102, IK10
Protección contra agua y polvo	IP66 y NEMA tipo 4X
Método de prueba medioambiental	Estándar EN50130-5:2011 sobre sistemas de alarma, apartado 5 (clase IV, uso exterior en general)

### Información sobre pedidos

#### FLEXIDOME IP 7000 VR

Cámara domo IP antivandálica, 1080p30, CMOS de 1/2,7 pulg., lente de 3-9 mm  
Número de pedido **NIN-832-V03P**

#### FLEXIDOME IP 7000 VR

Cámara domo IP antivandálica, 1080p30, CMOS de 1/2,7 pulg., lente de 3-9 mm, IVA  
Número de pedido **NIN-832-V03IP**

#### FLEXIDOME IP 7000 VR

Cámara domo IP antivandálica, 1080p30, CMOS de 1/2,7 pulg., lente de 3-9 mm, SMB  
Número de pedido **NIN-832-V03PS**

#### FLEXIDOME IP 7000 VR

Cámara domo IP antivandálica, 1080p30, CMOS de 1/2,7 pulg., lente de 3-9 mm, IVA, SMB  
Número de pedido **NIN-832-V03IPS**

#### FLEXIDOME IP 7000 VR

Cámara domo IP antivandálica, 1080p30, CMOS de 1/2,7 pulg., lente de 10-23 mm  
Número de pedido **NIN-832-V10P**

#### FLEXIDOME IP 7000 VR

Cámara domo IP antivandálica, 1080p30, CMOS de 1/2,7 pulg., lente de 10-23 mm, IVA  
Número de pedido **NIN-832-V10IP**

#### FLEXIDOME IP 7000 VR

Cámara domo IP antivandálica, 1080p30, CMOS de 1/2,7 pulg., lente de 10-23 mm, SMB  
Número de pedido **NIN-832-V10PS**

#### FLEXIDOME IP 7000 VR

Cámara domo IP antivandálica, 1080p30, CMOS de 1/2,7 pulg., lente de 10-23 mm, IVA, SMB  
Número de pedido **NIN-832-V10IPS**

#### Accesorios de hardware

##### VDA-WMT-DOME Soporte de montaje colgante en pared

Soporte de montaje colgante en pared para cámaras FlexiDome  
Número de pedido **VDA-WMT-DOME**

##### VDA-CMT-DOME Soporte de montaje en esquina

Soporte de montaje en esquina para cámaras FlexiDome  
Número de pedido **VDA-CMT-DOME**

##### VDA-PMT-DOME Soporte de montaje colgante en techo

Soporte de montaje colgante en techo para cámaras FlexiDome  
Número de pedido **VDA-PMT-DOME**

##### LTC 9213/01 Adaptador para montaje en poste

Adaptador de montaje en poste con agarraderas de acero inoxidable y acabado en gris claro  
Número de pedido **LTC 9213/01**

##### VDA-PLEN-DOME Kit de carcasa para montaje en falsos techos

Kit de instalación de carcasa para montaje en techo FLEXIDOME (certificado para montaje en falsos techos) para varias cámaras FLEXIDOME  
Número de pedido **VDA-PLEN-DOME**

##### Kit de soporte de montaje en techo VGA-IC-SP para varias cámaras domo de Bosch

Kit de soporte de montaje colgante en techo para diversas familias de cámaras domo de Bosch  
Número de pedido **VGA-IC-SP**

##### UPA-2420-50 Fuente de alimentación

220 VCA, 50 Hz, 24 VCA, salida de 20 VA  
Número de pedido **UPA-2420-50**

##### UPA-2430-60 Fuente de alimentación

120 VCA, 60 Hz, 24 VCA, salida de 30 VA  
Número de pedido **UPA-2430-60**

##### Fuente de alimentación UPA-2450-50, 220 V, 50 Hz

Interiores, 220 VCA, entrada de 50 Hz; 24 VCA, salida de 50 VA  
Número de pedido **UPA-2450-50**

##### Fuente de alimentación UPA-2450-60, 120 V, 60 Hz

Interiores, 120 VCA, entrada de 60 Hz; 24 VCA, salida de 50 VA  
Número de pedido **UPA-2450-60**

##### VDA-455TBL Burbuja tintada

Burbuja tintada para la Serie FlexiDome  
Número de pedido **VDA-455TBL**

##### VDA-455CBL Burbuja transparente

Burbuja transparente para la Serie FlexiDome  
Número de pedido **VDA-455CBL**

##### Cable de servicio/monitor S1460

Conector de 2,5 mm a BNC para cámaras analógicas e IP, 1 m  
Número de pedido **S1460**

##### VJT-XTC XF

VideoJet XTC XF, transcodificador de vídeo H. 264  
Número de pedido **VJT-XTCXF**

**VDA-PLEN-DOMO Kit de carcasa para montaje en falsos techos**

Kit de instalación de carcasa para montaje en techo FLEXIDOME (certificado para montaje en falsos techos) para varias cámaras FLEXIDOME  
Número de pedido **NIN-DMY**

---

**Accesorios de software**

**Codificación BVIP AES de 128 bits**

Licencia del sitio de codificación AES de 128 bits para BVIP. Esta licencia sólo se necesita una vez por instalación. Permite la comunicación codificada entre dispositivos BVIP y estaciones de gestión.  
Número de pedido **MVS-FENC-AES**

---



[www.vitelsanorte.com](http://www.vitelsanorte.com)

**Representada por:**

**Spain:**  
Bosch Security Systems, SAU  
C/Hermanos García Noblejas, 19  
28037 Madrid  
Tel.: +34 914 102 011  
Fax: +34 914 102 056  
es.securitysystems@bosch.com  
www.boschsecurity.es

**Americas:**  
Bosch Security Systems, Inc.  
130 Perinton Parkway  
Fairport, New York, 14450, USA  
Phone: +1 800 289 0096  
Fax: +1 585 223 9180  
security.sales@us.bosch.com  
www.boschsecurity.us

**America Latina:**  
Robert Bosch Ltda  
Security Systems Division  
Via Anhanguera, Km 98  
CEP 13065-900  
Campinas, Sao Paulo, Brazil  
Phone: +55 19 2103 2860  
Fax: +55 19 2103 2862  
latam.boschsecurity@bosch.com  
www.boschsecurity.com